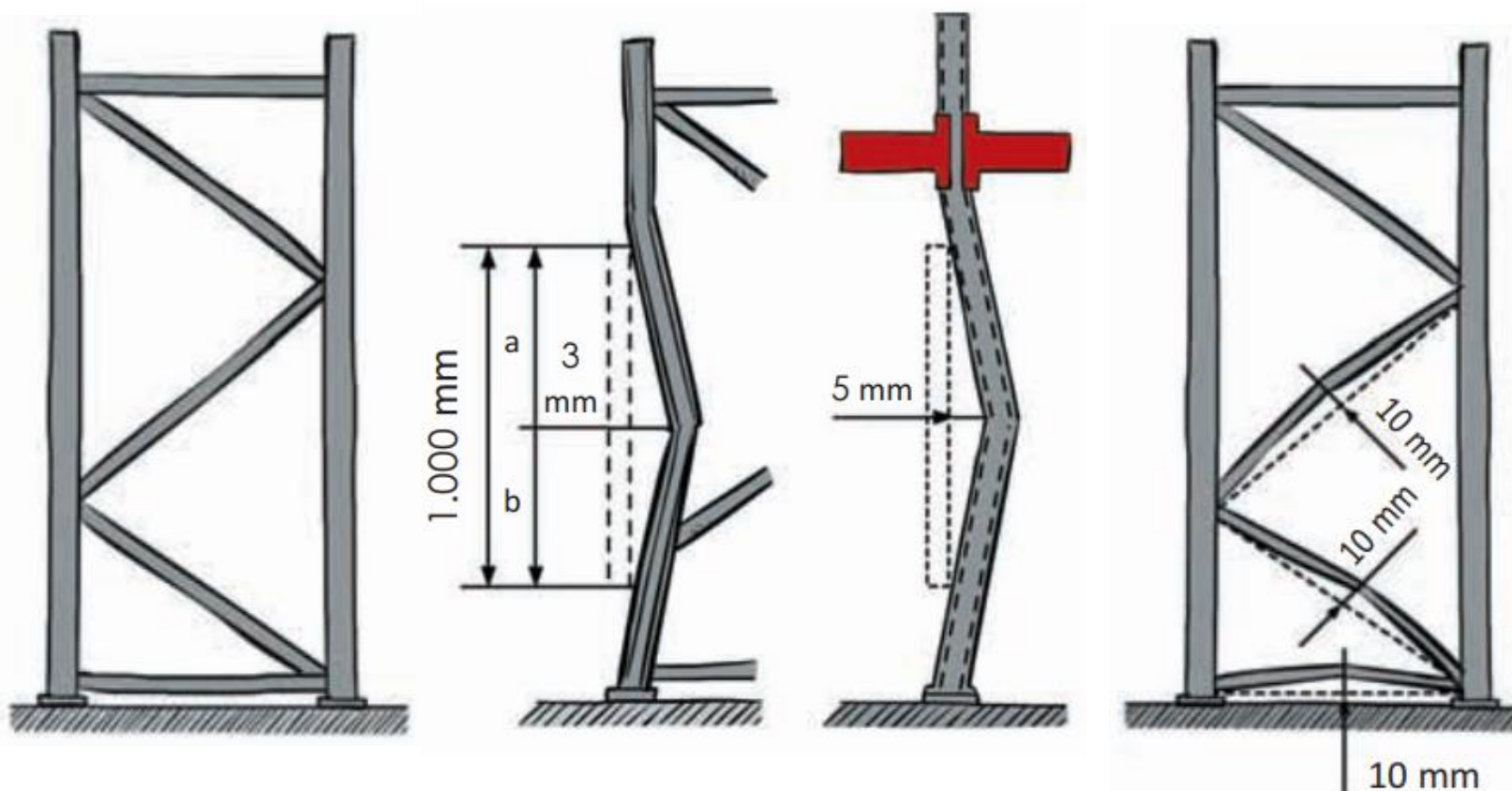




# Criterios de clasificación de estanterías dañadas.



	$\leq 3 \text{ mm}$	$\leq 5 \text{ mm}$	$\leq 10 \text{ mm}$
DEFORMACIÓN	$4 < d < 6 \text{ mm}$	$6 < d < 10 \text{ mm}$	$11 < d < 20 \text{ mm}$
	$\geq 6 \text{ mm}$	$\geq 10 \text{ mm}$	$\geq 20 \text{ mm}$

• **Nivel verde:**

Cuando **no se exceden los valores límite de deformación** indicados. Solamente se requiere mantenimiento y no es necesario disminuir la capacidad de carga de la instalación.

• **Nivel ámbar:**

Se considera siempre que los **valores límite sean inferiores a dos veces los especificados.**

• **Nivel rojo:**

Cuando los valores de la **deformación son iguales o superiores al doble de los valores límite** indicados en el gráfico anterior.